

Amach P-vogter

- Amach er den private P-vogter til permanent reservering af P-plads
- Specielt betonfundament, hvor Amach, som nedfældet, er overkørbar
- Robust konstruktion, der automatisk falder i lås i opret stilling

Amach P-vogter er bygget op over et robust buerør Ø 42 mm og forankret på tre punkter. Låsebeslag, der automatisk falder i lås, når den sættes i opret stilling.

Amachs bredde på 910 mm gør den fri plads i siderne af P-båsen mindre, så ingen uønskede biler kan komme forbi.

Specielt betonfundament, der som nedfældet er overkørbar, selv for tunge lastbiler. Fundamentet skal holdes fri for blade og sne.

Når Amach er nedfældet, beskyttes cylinder og nøgle af et forhøjet dæksel.

Kan på bestilling leveres uden specielt betonfundament, til montering direkte oven på asfalt eller betonbelægning med ekspanderbolte.



Med Amach er der ikke plads til uønsket parkering



Specielt betonfundament, så Amach bliver helt nedfældet



Amach er en effektiv P-vogter i opret position



Et arkitektonisk eksempel med Amach, der er blevet integreret som en del af flisebelægningen

Amach P-vogter

■ Tekniske Specifikationer: Amach P-vogter

Mål:

H: 455 mm. B: 910 mm.
Ø: 42 mm.

Fundament:
L: 1080 mm. B: 710 mm.
Dybde: 120 mm.

Materiale:

Fremstillet af stål i varmgalvaniseret udførelse.

Farver:

RAL - farver efter ønske.

Montering:

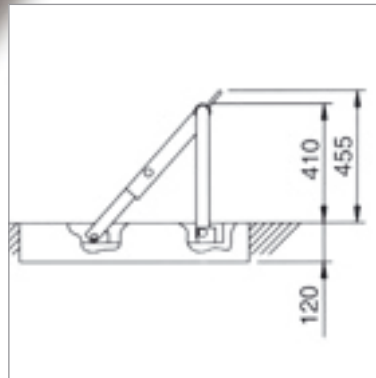
Betonfundament placeres i dybde på 120 mm.

Til montering uden fundament, kræves en lille fordybning på 20 mm, så der er bedre plads til fingrene ved håndtaget.

Leveres med cylinderlås og to nøgler.



Fundament er indpasset i belægningen

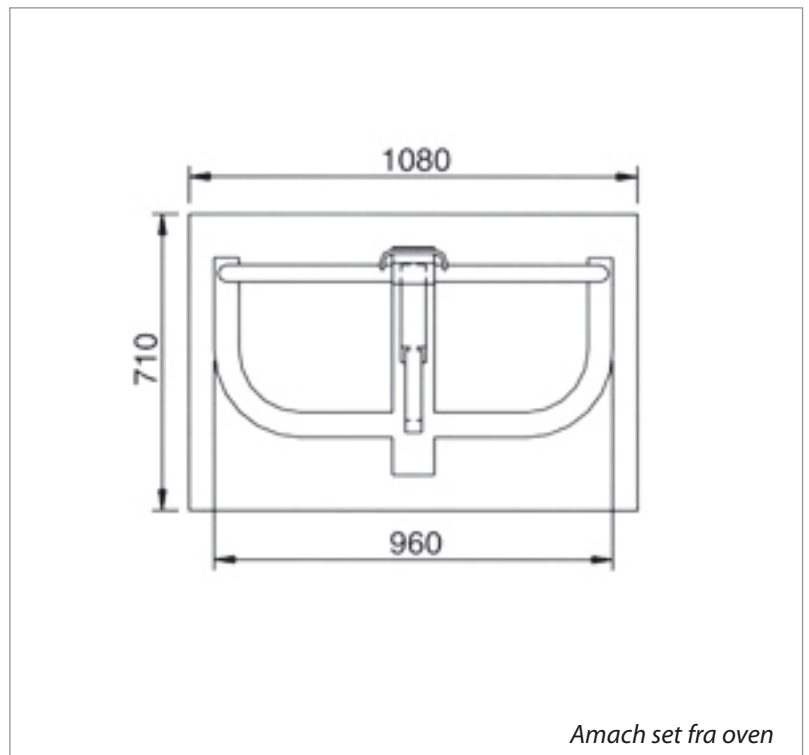


Amach set fra siden



1: Rejs Amach P-vogteren
2: Lås med nøglen

Det er hurtigt og enkelt at bruge Amach P-vogteren



Amach set fra oven