

Jubilé Serien

- Jubilé serien er kendetegnet ved sit gennemgående design af affaldsstativer borde, bænke og steler
- Planker af Royalimprægneret norsk gran sikrer lang levetid
- Combi-Coat® behandlet konstruktion

Jubilé serien er kendetegnet ved sit enkle og stilrene design, som passer ind i de fleste miljøer. Træet er brugt som dekoration på hele serien.

Plankerne er lavet af Royalimprægneret Norsk gran, hvor imprægneringen er baseret på kobber. Plankerne er herefter kogt i 80° varm olie under vacuum.

Affaldsstativ fritstående eller på fundament. Sækholder i låge.

Bord fritstående eller boltes.

Bænk med og uden fundament.

Steler for boltning og nedstøbning.

I Jubilé serien indgår affaldsstativer, borde, bænke og flytbare eller stationære steler. Hver artikel kan leveres for sig.

Stelerne i Jubilé serien fås både i stationære og flytbare versioner - og alle i det samme stilrene design



Bænk og bord indgår også som en del af Jubilé serien, som består af affalds-stativer, borde, bænke og flytbare eller stationære steler



Her er Octav affaldsstativet opstillet i Universitetsparken, Århus



Jubilé Serien

Tekniske Specifikationer: Jubilé Serien

Mål Affaldsstativ:

H: 974 mm.
Volumen.: 90 liter.

Mål Bord:

H: 700 mm. B: 1800 mm.
Dybde: 620 mm.

Mål Bænk:

H: 800 mm. B: 1800 mm.
Dybde: 620 mm.

Mål Steler:

H: 1023 mm. Ø: 163 mm.

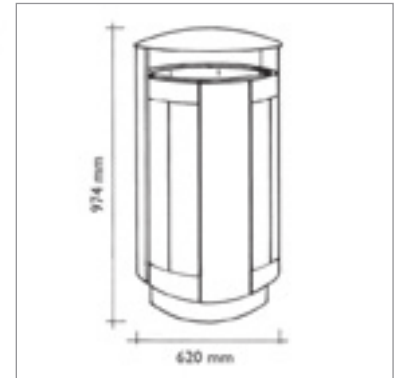
Materiale:

Stålkonstruktionen varmgalvaniseres og lakeres. Træet er Royalimprægneret norsk gran, hvor imprægneringen er baseret på kobber. Plankerne er herefter kogt i 80° varm olie under vacuum.

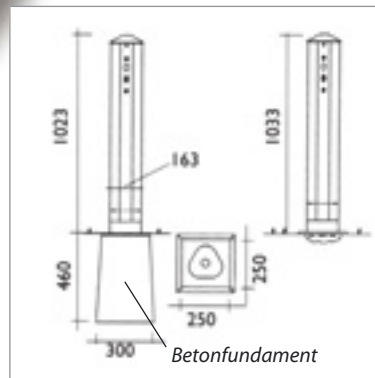
Farver:

Lakeres i Combi-Coat® pulverlakering i RAL farver på bestilling. Standard RAL farver: Sort 9005 - Grøn 6009 - Blå 5013 - Rød 3004.

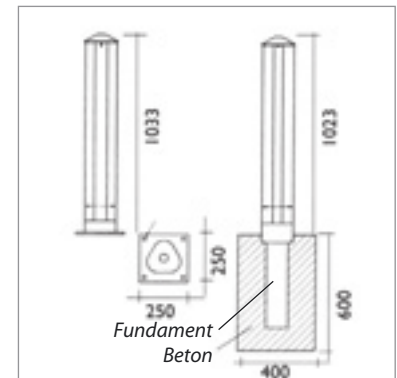
NCS farver: Grå 8000 - Grøn 6040 - Blå 4040.



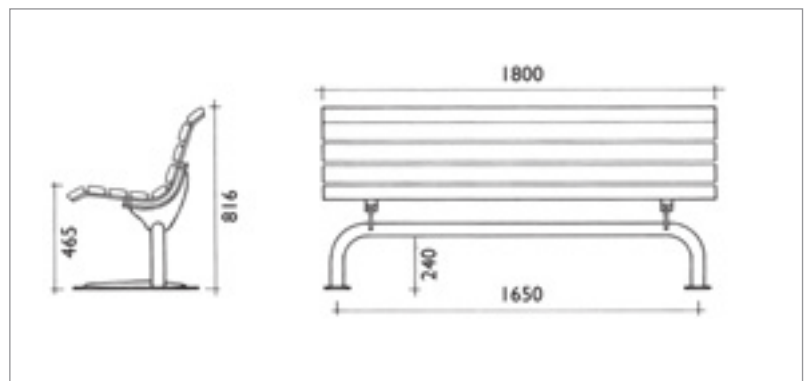
Affaldsstativ
Tilbehør: stålring til fastholdelse af sækken



Flytbar stele til boltning



Stationær stele til nedgravning



Bænk

Bord

