

# Parkeringsvogter

- Sammenklappelig parkeringsvogter til reserverede eller private P-pladser
- Låser automatisk, når pullerten rejses til lodret stilling
- Findes med tre typer låsesystemer

Parkeringsvogteren forhindrer uvedkommende i at parkere på private eller reserverede P-pladser. Desuden kan Parkeringsvogteren også anvendes til at forhindre uvedkommende indkørsel.

Den sammenklappelige Parkeringsvogter fylder kun 10 cm i nedfældet position - og låser automatisk ved lodret position.

Tre forsk. typer låsesystemer, der alle er anbragt øverst på pullerten, så de er nemme at betjene.

Nedfældbar Parkeringsvogter til trekantnøgle i egen stålkasse, der monteres i højde med terræn eller stationær med stålplade til montering.

To refleksbånd sikrer synlighed i mørke.

Kan bestilles med betonfod, hvor indstøbte gevind passer til Parkeringsvogterens fodplade.



Låsesystem til trekantnøgle



Låsesystem til cylinderlås



Låsesystem til hængelås  
(F.eks. i områder med risiko for hærværk)



Parkeringsvogteren er kun 10 cm. høj i nedfældet position

# Parkeringsvogter



*Parkeringsvogter med hængelås.  
Her brugt som afspærring på gangsti.*

## ■ Tekniske Specifikationer: Parkeringsvogter

### Mål:

*Parkeringsvogter:*  
H: 850 mm.

*Nedfældbar Parkeringsvogter:*  
H: 743 mm. Stålfundament:  
L: 900 mm. B: 116 mm.

### Materiale:

RMS profil 70 x 70 x 3 mm  
med diamantformet top.

### Farve:

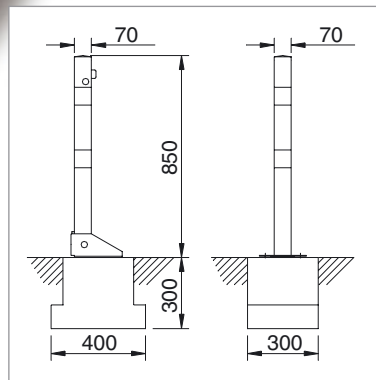
Varmgalvaniseret og overfladebehandlet ved pulverlakering. Derefter ovnbrændt, så man opnår en vedligeholdelsesfri overflade.  
Lagerføres i rød RAL 3000.

### Fundament:

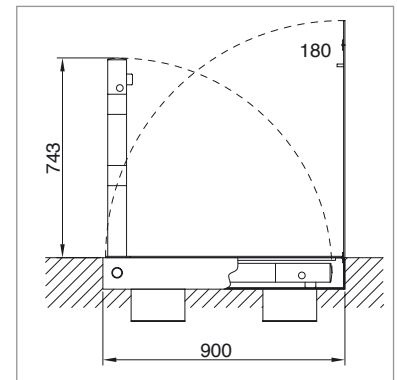
Montering på 4 indstøbte gevind i betonfod. Mål i top 300 x 300 mm, mål i bund 300 x 400 mm og H: 300 mm.

Kan benyttes sammen med stationære pullerter, der monteres med en bundplade på samme type betonfod som Parkeringsvogteren.

Nedfældbar Parkeringsvogter leveres i stålkasse med 4 monteringsplader for nedstøbning.



*Sammenklappelig Partkeringsvogter  
i betonfod til venstre og Stationær  
med bundplade i betonfod til højre*



*Nedsænkbær Partkeringsvogter,  
hvor monteringspladerne  
faststøbes i beton*

*Step 1 • 2 • 3 • 4  
for nedfældbar Parkeringsvogter  
i egen stålkasse med fire monterings-  
plader for nedstøbning*

