

Rækværk

- Leder gang- og cykeltrafik
- Sektionsopdelt - mindre skader ved påkørsel
- Let at montere i fundament - også ved skrånende terræn

Det store sortiment i rækværk rækker langt



Afgrænser fortovej mod kørebanelan, publikum ved stadion, gående ved fodgængerfelt, biler på P-pladser og børn ved skrånende arealer.

Beskytter nyplantede træer og buske mod færdsel. Anvendes ved græsarealer op til fliser og asfaltbelægning, på P-pladser som stop for biler, og ved park- og idrætspladser som fodhegn.



Sektionsrækværk type SRX er her anvendt som kædelås for motorcykler



Sektionsrækværk afgrænser fortovej mod cykelsti og leder indkøbsvogne til fodgængerfelt

Spærrerækværk

Med 2 tværgående rør.

Sektionsrækværk

Med tværgående rør.

Buerør

Uden tværgående rør.

Rabatbeskytter

Lavt buerør uden tværgående rør.



Sektionsrækværk type SR anvendt i forskudt fodgængerfelt med midtersluse

Rabatbeskytter type RB afgrænser biler ved parkering



Rækværk

■ Tekniske Specifikationer: Rækværk

Spærrerækværk Ø: 48 mm.

Type ST1: Længde 1 m.

Type ST2: Længde 2 m.

Type ST3: Længde 3 m.

Sektionsrækværk

Ø: 48/76 mm.

Type SR/SRX: Længde 1 m.

Type SR/SRX: Længde 2 m.

Type SR/SRX: Længde 3 m.

Type SRE afslutning: Længde 3 m.

Buerør Ø: 48/76 mm.

Type BÅ/BÅX: Længde 1 m.

Type BÅ/BÅX: Længde 2 m.

Type BÅ/BÅX: Længde 3 m.

Rabatbeskytter Ø: 48 mm.

Type RB1: Længde 1 m.

Type RB2: Længde 2 m.

Type RB3: Længde 3 m.

Materiale:

Fremstillet af stålrør i varm-galvaniseret eller lakeret ud-førelse.

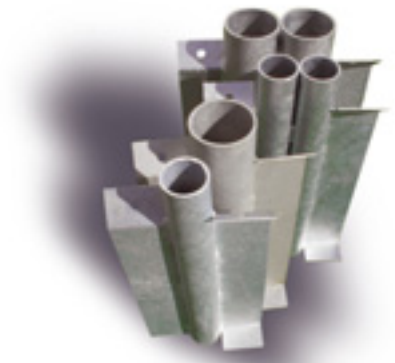
Farver:

Leveres i Combi-Coat® pul-verlakering i RAL-farver på bestilling. Standard RAL-far-ver: Sort 9005 - Grøn 6009 - Blå 5013 - Rød 3004.

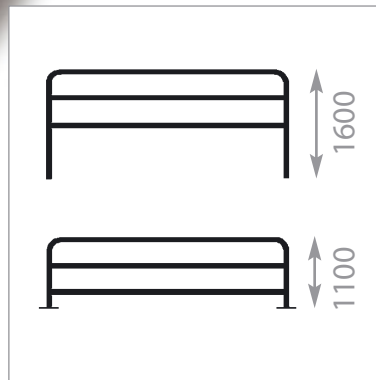
NCS farver: Grå 8000 - Grøn 6040 - Blå 4040.

Montering:

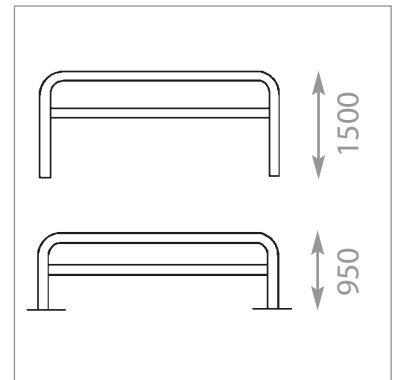
Hurtig og enkel montering uden støbearbejde i funda-menter. Type EF enkel/Type DF dobbelt med plastkiler - eller støbt i beton direkte på stedet.



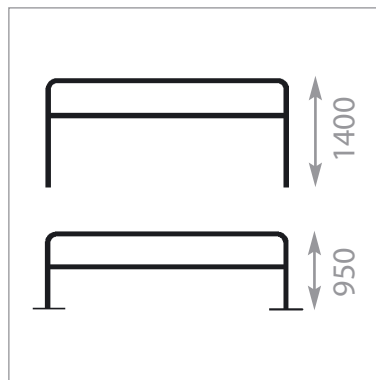
EF/DF fundamenter



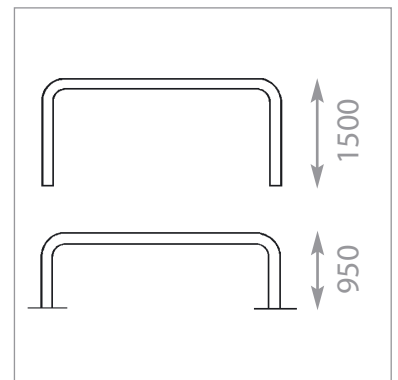
Spærrerækværk type ST



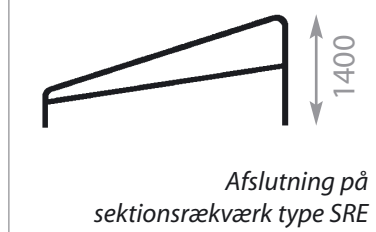
Sektionsrækværk type SRX



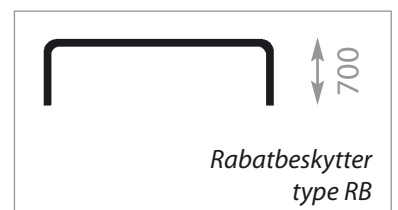
Sektionsrækværk type SR



Buerør type BÅ og BÅX



Afslutning på sektionærækværk type SRE



Rabatbeskytter type RB