

Trafik Stele

- Trafik findes både som flytbar og som stationær stele
- To refleksbånd gør stelerne trafiksikre både dag og nat
- Fremstillet i stål med vedligeholdelsesfri overflade



Kæder mellem stelerne monteres i to halvbøjler

Trafik fås både som flytbar og som stationær stele.

Trafik stelen har et tidløst design med markeringsring og halvrund top, der passer godt ind i park- og gademiljøet.

Stelerne er forsynet med to refleksbånd, som gør dem let synlige både dag og nat. Kan på bestilling leveres uden refleksbånd.

Den stationære stele kan på bestilling monteres med kæder i to halvbøjler - og kan med fordel på bestilling indstøbes i speciel betonfod.

Indvendig i den flytbare stele, er der en rustfri stålstang, som foruden er forsynet med en vingmøtrik af bronze, der med en trekantnøgle let lader sig montere på betonfodens stålplade.

Vingmøtrikken fungerer samtidig som brudsikring, der ved overlast let kan udskiftes.



Den trafiksikre Trafik stele med refleksbånd er synlig både nat og dag



Det er nemt at montere og afmontere de flytbare Trafik steler



Trafik stelen har en høj grad af synlighed - og falder stadig naturligt ind i miljøet

Trafik Stele



Flytbar Trafik stele sammen med stationære Trafik steler med kæder

■ Tekniske Specifikationer: Trafik Stele

Mål:

Flytbar:

Ø: 100 mm. L: 820 mm.

Stationær:

Ø: 90 mm. L: 100 mm.

Materialer:

Fremstillet i stål, varmgalvaniseret, overfladebehandlet med pulverlakering og ovn-brændt, hvorved der opnås en vedligeholdelsesfri overflade.

Stelerne er forsynet med to hvide refleksbånd. Kæder mellem stelerne monteres i to halvbøjler.

Farver:

Rød: RAL 3000

Grøn: RAL 6005

Kan bestilles i andre farver mod et pristillæg.

Fundament:

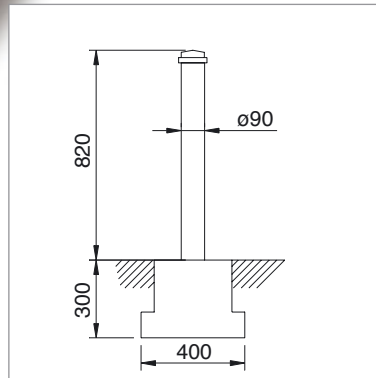
Flytbar Trafik stele til montering på indstøbt stålplade i betonfod.

Mål i top: 300 x 300 mm.

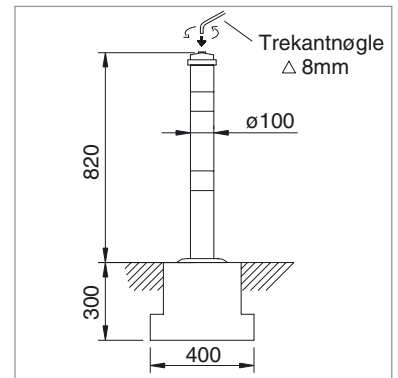
Mål i bund: 300 x 400 mm og H: 300 mm.

Til P-huse med tyndt mellemdek, kan på bestilling leveres med løs stålplade til flytbar Trafik stele.

Den stationære Trafik stele leveres som standard uden betonfod og trekantnøgle.



Trafik stele stationær - her vist støbt 180 mm ned i betonfod



Trafik stele flytbar - her vist med betonfod og indstøbt stålplade til fastgørelse af stele



Grøn Trafikstele anvendt uden refleks, så den passer ind i miljøet