

Camino Bænk & Stol

- Utallige kombinationsmuligheder med Camino bænk og Camino stol
- Lavet af Iroko-træ med en holdbarhed i klasse 1
- Rustik bænk i tidløst design



Camino bænken er designet af S.G. Driever i et tidløst design

Camino bænken er en rustik bænk, som passer ind i de fleste miljøer og Camino kan fås såvel som bænk og som stol, hvilket giver et utal af muligheder for kombination.

Plankerne er lavet af Iroko-træ med en holdbarhed, der ligger på klasse 1. De syv planker er som standard ubehandlede.

Camino kan placeres fritstående på overfladen.

Benenes yderpunkter er forsynet med M12 skruehuller, hvori man kan isætte 4 fæstepinde. Ved bløde overflader som f.eks græs, er det tilrådeligt at fastgøre pindene i beton.

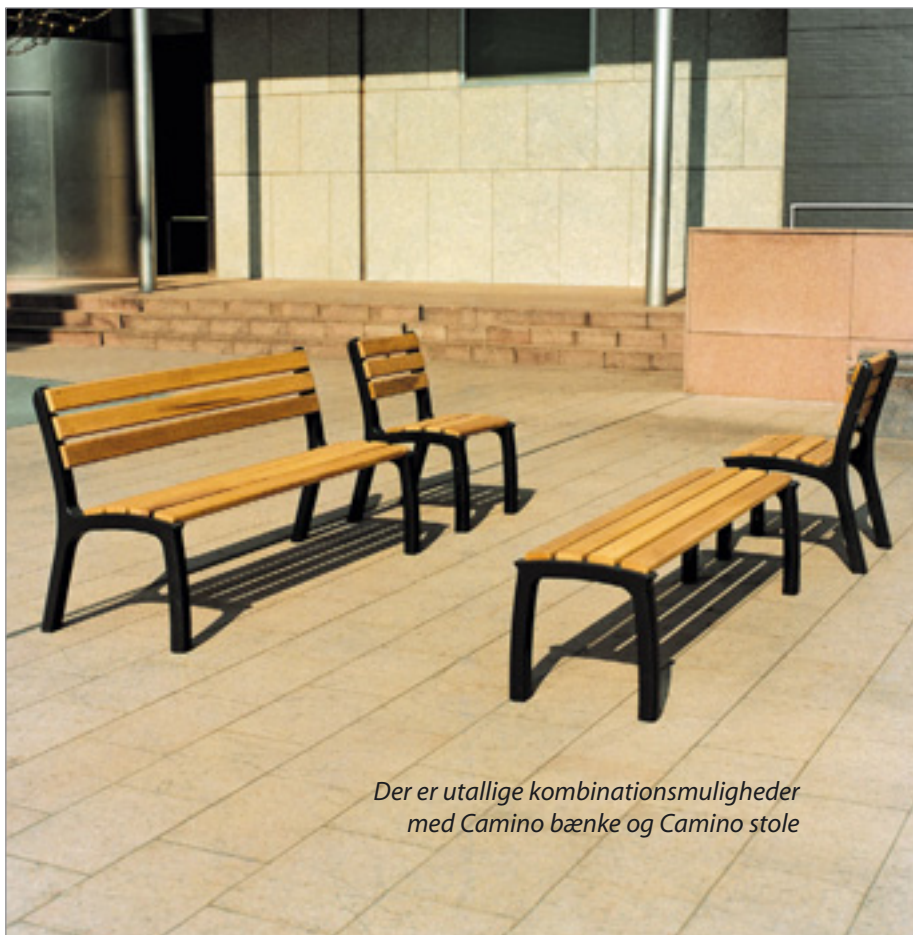
Efterligning forbudt
Design: S.G. Driever



Stolene i Camino-serien indbyder til en hyggepause



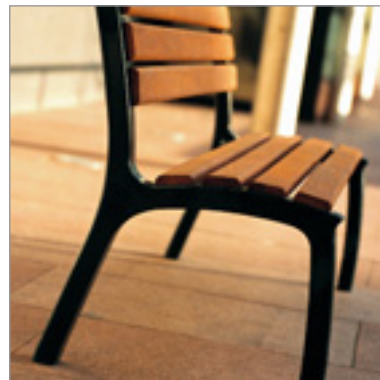
Plankerne er lavet af Iroko-træ med en holdbarhed, der ligger på klasse 1



Der er utallige kombinationsmuligheder med Camino bænke og Camino stole

Camino Bænk & Stol

Tekniske Specifikationer: Camino Bænk & Stol



Camino kan stå frit eller fastgøres i gulvet med M12 skruehuller til isætning af 4 fæstepinde

Mål & Vægt

Længde Bænk: 1640 mm

Længde Stol : 540 mm

Stelvægt: 35 kg.

Materiale:

Stel: Støbt i gråt støbejern, sprøjtegalvaniseret og pulverlakeret.

Træ: Som standard ubehandlet Iroko-træ .

Farver:

Blågråt stel (RAL 7021).

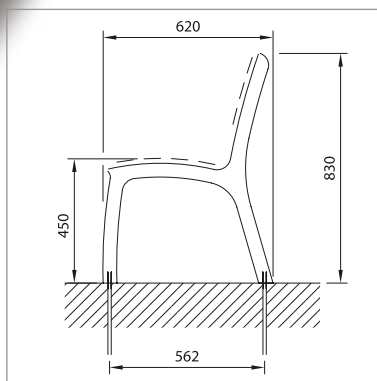
Godkendelser:

Klasse 1 holdbarhed. (Iroko-træ).

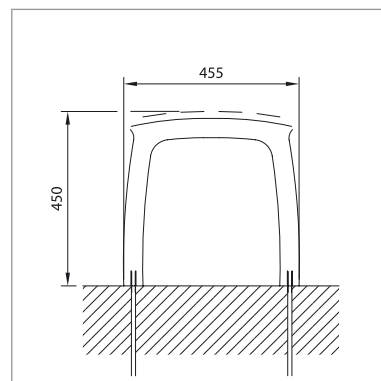
Montering:

Ben med M12 skruehuller, til isætning af 4 fæstepinde.

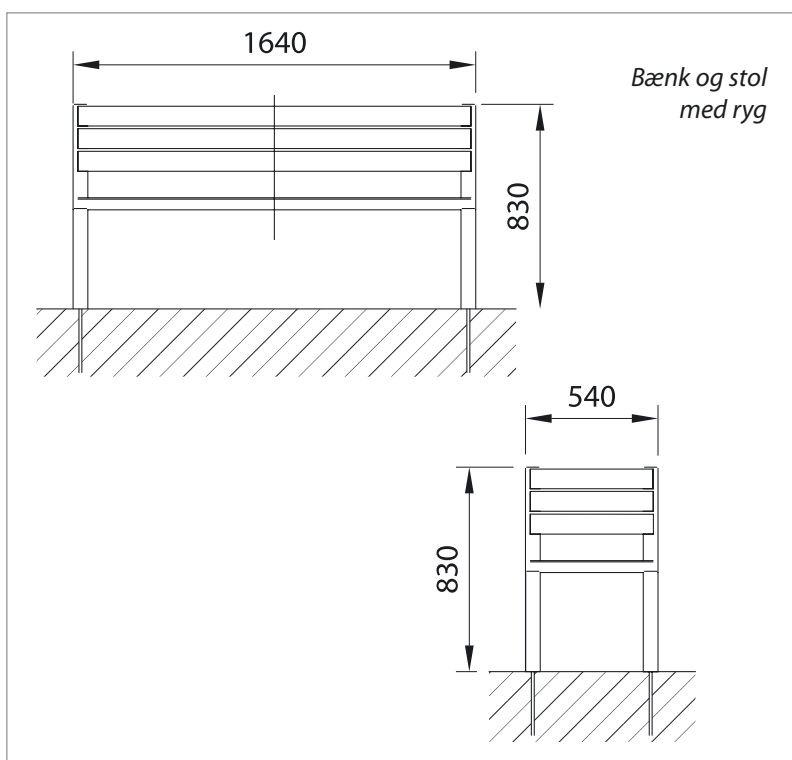
Ved bløde overflader som f.eks græs, er det tilrådeligt at fastgøre pindene i beton.



Bænk og stol med ryg



Bænk uden ryg



Bænk og stol med ryg