

Limpio affaldsstativ

- Limpio er spændende design til spændende miljøer
- Rumindhold på 90 liter eller 110 liter
- Mulighed for påsætning af askebæger

Limpio er spændende design til park- og bymiljøer, på gågader og torve.

Konstruktion af for- og bagplade i formpresset stål med 32 små Ø 20 mm udstansede huller. Bygget over en stålramme, der er monteret på en fodplade - med eller uden betonfundament.

Limpio findes med rumindhold på 90 liter og 110 liter med indkast i top, som er beskyttet af plade, så affald holdes tørt og fugle har svært ved at komme til.

Ved tømning åbnes frontlåge med trekantnøgle, og affaldssækken tages ud. Ny pose monteres på en pose-ring og låget låses.

Limpio kan monteres med askebæger, der monteres i front.

Limpio affaldsstativet er kendetegnet ved sit postmoderne design



Frontåbning af Limpio, der kan indeholde 90 eller 110 liter



Let og ren tømning med plastpose



Limpio passer godt ind i park miljøet

Limpio affaldsstativ

Tekniske Specifikationer: Limpio affaldsstativ



Eksempel på Limpio
i arkitektonisk samspil

Mål:

H: 1300 mm. B: 666 mm.
Dybde 410 mm.
Fodplade B: 800 mm.

Materiale:

Fremstillet af stål i varmgalvaniseret udførelse.

Farver:

Standard RAL - 7024 Grå.
Øvrige RAL farver på bestilling og mod tillæg.

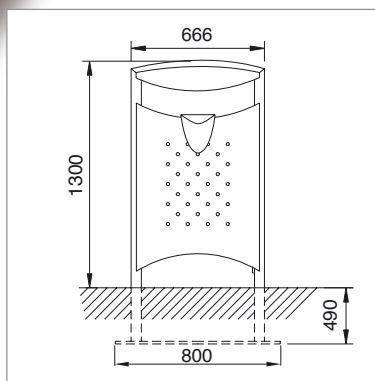
Montering:

Monteres på fodplade eller betonfundament.

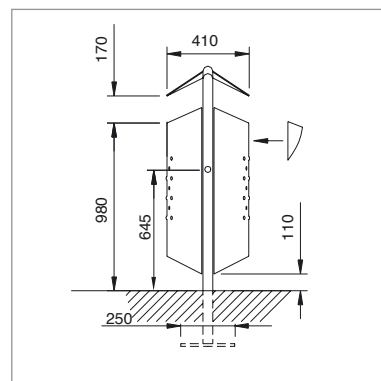
Trekantnøgle og askebæger på bestilling og mod tillæg.

Øvrige oplysninger:

Design: Kooymans D-sign BV.



Limpio med bundplade
- set frontalt



Limpio med bundplade
- set fra siden

Limpio med samme farve som det
øvrige gadeinventar - opstillet på torvet i Esbjerg

