

CS cykelstativ

- CS cykelstativ til enkel og effektiv cykelparkering
- Cyklens hjul og stel kan låses med kædelås om låsebøjle
- Leveres som enkelt- og dobbeltsidet cykelstativ



Enkelt-sidedt cykelstativ. Her vist som 3 x 5 stk, der alle har låsebøjle med plads til 15 cykler

CS cykelstativ med plads til 10 eller 5 cykler.

Både stel og forhjul kan låses med kædelås om kraftig låsebøjle.

CS 10 cykelstativ med 10 pladser er dobbeltsidet med 5 pladser på hver side med hjul front mod front og 5 låsebøjler.

CS 5 cykelstativ med 5 pladser er enkelt-sidedt med 5 pladser side om side og 5 låsebøjler.

Hvis man ønsker at skabe endnu flere cykel P-pladser, er det hurtigt og enkelt at sætte CS cykelstativer i forlængelse af hinanden.

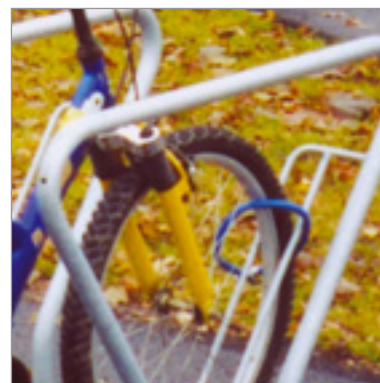


CS cykelstativet er fremstillet af robust galvaniseret stål



Det er hurtigt og enkelt at skabe mange P-pladser med CS cykelstativet

CS cykelstativ



Det er hurtigt og nemt at sikre cyklen med låsebøjlen

Tekniske Specifikationer: CS cykelstativ

Mål:

Længde: 2396 mm.

Bredde: 989 mm.

Højde: 720 mm.

CS 10 cykler ctc 240 mm.

CS 5 cykler ctc 480 mm.

Hjul: Op til 28". L: 700 mm.

Materiale:

Fremstillet af stål i varmgalvaniseret eller lakeret udførelse. Låsebøjle Ø 33 mm og rundstang Ø 12 mm.

Farver:

Leveres i Combi-Coat® pulverlakering i RAL-farver på bestilling. (Standard RAL-farver: Sort 9005 - Grøn 6009 - Blå 5013 - Rød 3004).

NCS farver: Grå 8000 - Grøn 6040 - Blå 4040.

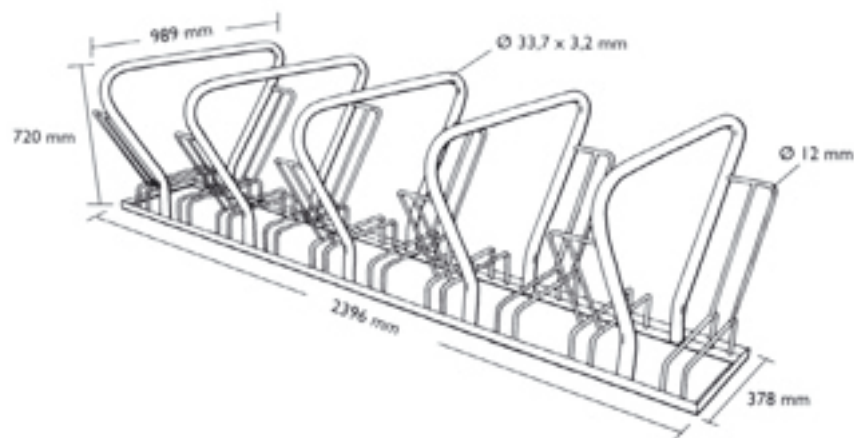
Montering:

Til montering på asfalt eller betonfliser anvendes 6 stk. expanderbolte med 3 i hver side.



CS 10 cykelstativet giver adgang for cykelparkering fra to sider

Samme mål på CS 10 og CS 5 cykelstativ



Enkelt-sided med 5 cykler og 5 låsebøjler og dobbeltsidet med 10 cykler front mod front og 5 låsebøjler