

Park-serie

- Park-serien er matchende produkter, der alle er fremstillet af robust træ
- Park-serien består af Parkstele, Citybænk, Træbom og Blomsterkasse
- Alle produkter i Park-serien leveres i både stationære og flytbare versioner

Park-serien er fremstillet i hårdt tropisk træ (Azorbee), og kræver ingen efterbehandling.

Parkstele

- flytbar og stationær:

Anvendes til hastigheds-sænkende vejbump og som chikaner. Til afmærkning af P-plads eller områder, hvor parkering er uønsket. Den flytbare stele kan på bestilling monteres i fundament.

Citybænk:

En robust, massiv bænk som leveres samlet. Fritstående eller på bestilling i fundament.

Træbom:

Miljøvenlig bom til afspærring eller flere opstillet forskudt som sluse på gang- eller cykelsti.

Artiwood® Blomsterkasse:

Anvendes som vejchikane, som pynt ved bygning, park, plads, torv eller gågade.



Park-serien er fremstillet af naturens egne materialer. Naturligvis også blomsterkassen.



Træbommen falder naturligt ind i park- og skovmiljøet



Citybænken er en robust bænk fremstillet af massivt træ



Parkstelen er også ideel til byens små grønne oaser

Park-serie



Den flytbare Park stele er nem at flytte ved passage

■ Tekniske Specifikationer for Park-serien:

Parkstele
Citybænk,
Træbom
Blomsterkasse

Mål:

Parkstele:

Diam. 145 x 145 mm.
2 indfræsedede refleksbånd.
Flytbar H: 600/800 mm.
Stationær H: 1000/1400 mm.

Citybænk:

H: 440 mm. L: 2000 mm.
B: 525 mm.

Træbom:

H: 1700 mm. B: 1300 mm.

Blomsterkasse:

H: 550 / H: 730 / H: 910 mm.
Sekskantet 1500 x 1300 mm.
Firkantet i flere størrelser.

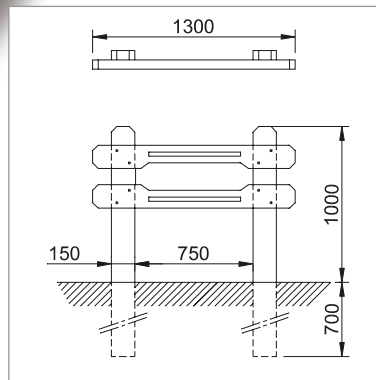
Materiale:

Hårdt tropisk træ (Azorbee) med FSC certifikat (SKAL-COC-008531). Citybænk fås i andre træsorter.

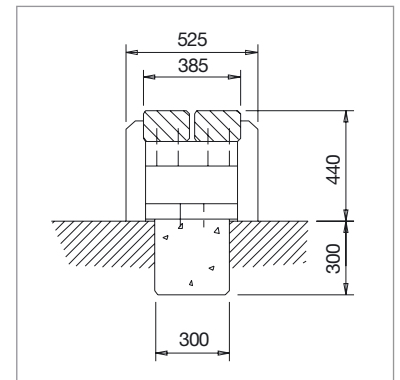
Montering:

Flytbar Parkstele og Citybænk på bestilling i betonfundament 300 x 300 x 400 mm. Stationær Parkstele og træbom nedstøbes på stedet.

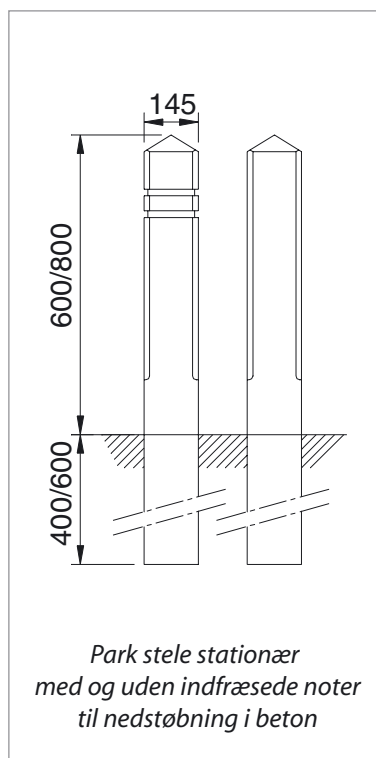
Blomsterkassen er flytbar med kran eller truck.



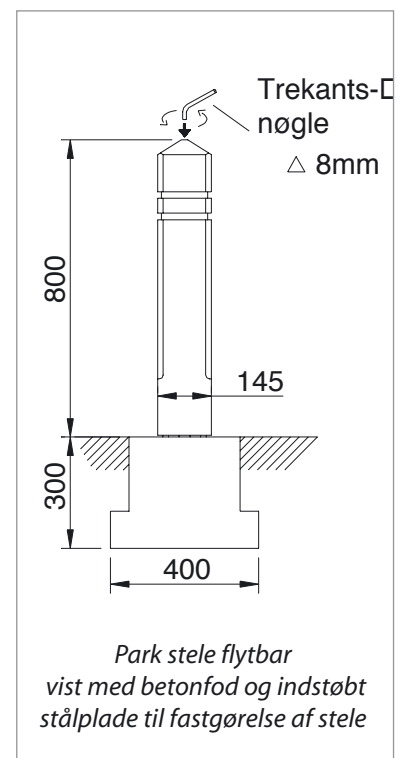
Træbom til nedstøbning i beton



Citybænk set fra siden med betonfod



Park stele stationær med og uden indfræsedede noter til nedstøbning i beton



Park stele flytbar vist med betonfod og indstøbt stålplade til fastgørelse af stele