

Variant Plus og Væggholder



Et gennemtænkt design. Almindelige- og mountainbike dæk i samme stativ

Tekniske Specifikationer: Variant Plus og Væggholder

Mål:

Variant Plus - cykelstativ:
H: Lav 375 mm. Høj 675 mm.
L: Fra 1125-3000 mm.

Enkelt-sided:

Ctc 300 mm: 4 / 5 / 6 / 7 / 10
pladser.

Ctc 375 mm: 4* / 5* / 6* / 7* / 8* pladser.

Dobbelt-sided:

Ctc 300 mm: 8 / 12 / 13 pladser.

Ctc 375 mm: 6 / 8* / 10 / 12* / 13 / 16 pladser.

Variant Plus - */ låsebøjle (H: 809 mm) leveres på bestilling og monteres i huller på */ stativer.

Væggholder - cykelstativ:
H: 340 mm. B: 110 mm.

Materiale:

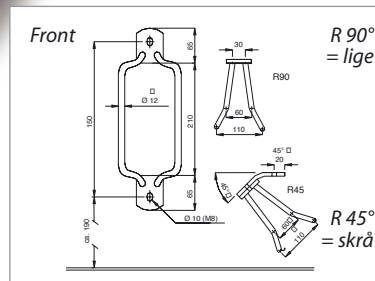
Fremstillet i stål i galvaniseret og pulverlakeret udførelse.

Farver:

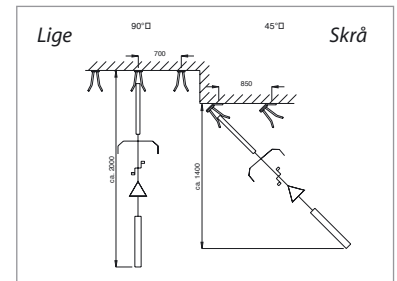
RAL farver ved bestilling.

Montering:

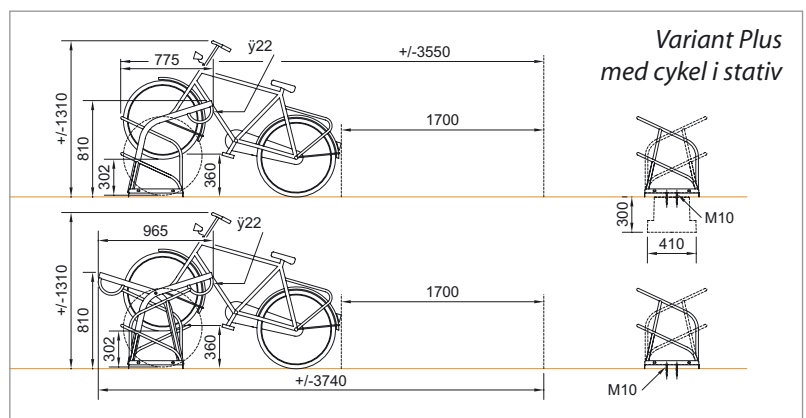
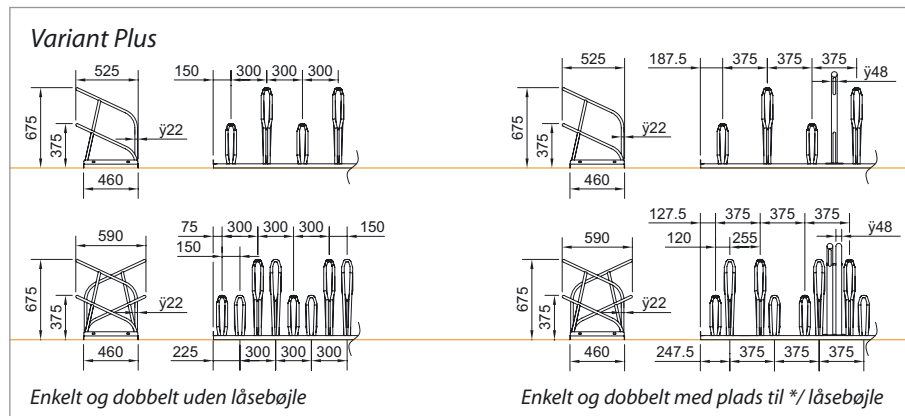
Variant Plus kan samles, så der opnås det ønskede antal pladser. Kan placeres løst, med/uden betonfundament, eller de boltes fast.



Til væggholder R 90° bruges beslag R 45° ved skrå montering



Plads til cykler ved lige og skrå parkering med væggholder



Variant Plus og Væggholder

- Variant Plus cykelstativer skaber ideelle løsninger for parkering af mange cykler
- Også mulighed for låsebøjler med ergonomisk god placering
- Enkel Væggholder - til steder med meget lidt plads

Variant Plus

- den ideelle løsning for steder, hvor mange cykler skal parkeres. Fordelene er: Der spares plads med konstruktionen høj og lav.

Alm. dæk 27 mm og mountainbike dæk til 47 mm nu i samme stativ. Hjul diameter fra 24 tommer til/med 28 tommer. Mountainbikes 24 tommer hjuldiameter.

Cyklerne kan let parkeres og flere rækker kan samles, så der opnås det ønskede antal pladser.

Låsebøjle til kædelås kan på bestilling monteres.

Væggholder

En enkel løsning for korttids cykelparkering på steder med meget lidt plads. Holderen fastgøres til væggen. Type R90° til lige parkering, anvendes også til skrå parkering sammen med vinkelbeslag type R45°



Variant Plus cykelstativ i "dobbelt-design" med ergonomiske låsebøjler



Med Variant Plus skal man ikke være atlet for at låse sin cykel



Væggholderen er en enkel løsning, når cykel P-pladsen er trang



Højdeforskellen gør det muligt at parkere flere cykler på mindre plads. Her er Variant Plus kombineret med Ligna cykelskur