

## SSH affaldsstativ

- Strækmetal på tre sider med 30° vindmaske, sikrer en effektiv ventilation
- Étgrebsåbning i stållåge letter udskiftning af sække i SSH affaldsstativ
- Kan monteres i fundament til nedstøbning



SSH affaldsstativet leveres på bestilling i flere RAL-farver

Hærværkssikret firkantet affaldsstativ med tophængt låg i kraftig stålplade med afkantede vindafvisende hjørner.

Låget er sikret med en stål-kæde og åbnes for indkast.

Strækmetal på tre sider med 30° vindmaske tillader god ventilation og holder dyr og fugle væk fra sækkens indhold.

Sidehængt stållåge med étgrebsåbning, der kan smæklukkes, letter udskiftning af affaldssække.

Leveres varmgalvaniseret eller pulverlakeret i flere RAL-farver.

Kan monteres i 500 mm fundament til nedstøbning

Beregnet for papir- og plast-sække.



Firkantet affaldsstativ med afkantede vindafvisende hjørner



Lågen i SSH affaldskurven er sikret med en stålkæde og åbnes for indkast

# SSH affaldsstativ



SSH affaldsstativ passer godt ind i strand- og skovområder

## Tekniske Specifikationer: SSH affaldsstativ

### Mål:

H: 995 mm. B: 575 x 525 mm.  
Volumen: 120 liter.

### Materiale:

Strækmetal på tre sider med 30° vindmaske.  
Varmgalvaniseret eller lake-  
ret.

### Farver:

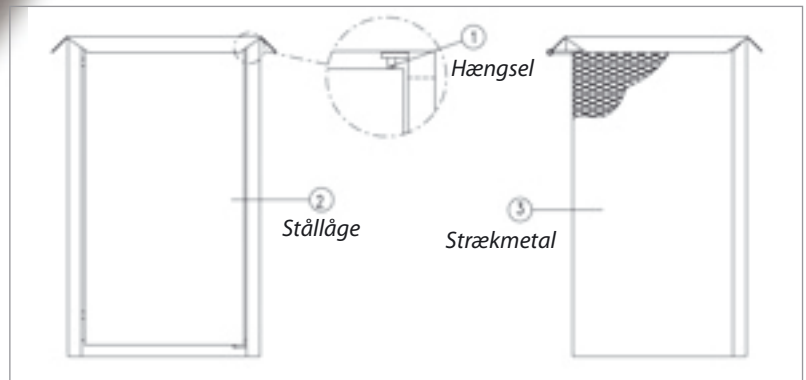
Leveres i Combi-Coat® pul-  
verlakering i RAL-farver på  
bestilling. (Standard RAL-  
farver: Sort 9005 - Grøn 6009  
- Blå 5013 - Rød 3004)

### Montering:

Kan monteres i 500 mm fun-  
dament til nedstøbning.  
Bolte og skiver monteres i  
fundamentet før nedstøb-  
ning.

### Øvrige oplysninger:

Passer til papir- og plastsæk-  
ke, der holdes fast af to tap-  
per i bagkant.



SSH affaldsstativet har fuldsvejset konstruktion,  
der sikrer lang holdbarhed og mindsker hærværk

Varmgalvaniseringen sikrer lang holdbarhed  
- selv i strandområder med højt saltindhold i luften

